



Metrologic®
We really work for you.™

IS3480 Quantum E™

QuantumE™ es un lector de código de barras compacto omnidireccional, ideal para integrarse en equipos OEM.

El lector de código de barras QuantumE de Metrologic® es una combinación de lector omnidireccional y de una línea. El patrón de lectura omnidireccional ofrece una lectura extraordinaria en todas las simbologías de códigos de barras 1D, incluyendo RSS. El modo de lectura de una línea activado por botón, ayuda a leer códigos en objetos que contienen múltiples códigos o cuando se seleccionan códigos de barras de un menú de códigos.

QuantumE está diseñado para su integración con una variedad de dispositivos incluyendo kioscos interactivos, verificadores de precios, cajeros automáticos de banco, máquinas de venta inversa, control de acceso o como host de otro dispositivo OEM. El conector del cable principal está localizado en la parte superior de la unidad, para facilitar el montaje y el conector auxiliar le da al

usuario a muchas de las señales de entrada/salida, proporcionando la flexibilidad para conectarle bocina externa, botones y LED's ópticos.

La forma única del QuantumE permite que se pueda montar en sistemas de poca profundidad, ocupando muy poco espacio como un monitor de computadora plano. Además, QuantumE cuenta con el modo Sweet-Spot que en forma audible indica la mejor posición de montaje para una lectura óptima en aplicaciones fijas. Y lo más importante es que QuantumE está equipado con poderosas y ahorrativas funciones como fácil programación, cables reemplazables por el usuario y actualización de software que protege su inversión.

www.metrologic.com

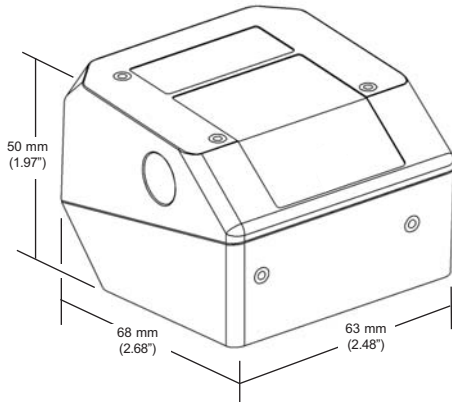


FUNCIONES

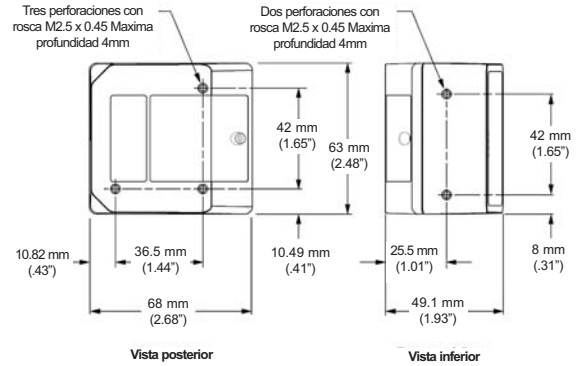
- Operación automática de lectura
- Profundidad de campo programable
- Modo de Una Línea
- Modo Sweet spot
- Flash ROM

BENEFICIOS

- Simplemente se presenta un código de barras y el lector lee en una sola pasada
- Personaliza el campo de lectura para áreas pequeñas en un ambiente Punto de Venta eliminando lecturas inadvertidas
- Facilita la lectura de un código en un objeto con varios códigos, incluyendo menús de códigos
- Proporciona al usuario retroalimentación en qué tan correcto el lector está leyendo un código de barras en la zona de lectura
- Utilizando la utilería Metroset® 2, el firmware del lector puede actualizarse a través de una computadora



Perforaciones para Montaje



OPERACIONALES	
Fuente de Luz	Led Láser Visible 645 nm
Potencia del láser	1.1 mW (pico)
Capacidad de decodificación	Autodiscrimina todos los códigos 1D, RSS Expandido, RSS-14 y RSS14 Limitado; para otras simbologías llame a Metrologic
Interfaces	RS232, Emulación Light Pen, Teclado PC, Teclado un solo cable, IBM 468x/469x, USB, emulación láser, OCIA
Número de caracteres	Hasta 80 caracteres de datos
Operación de la bocina	7 tonos y mudo
Indicadores	Azul = láser encendido, listo para leer; Blanco = Lectura correcta

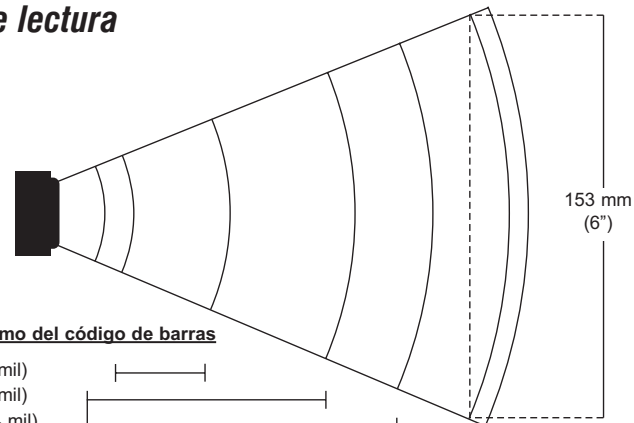
LECTURA	
Profundidad de campo (programable)	25 mm – 279 mm (1" – 11") para códigos de barras de 0.33 mm (13 mils)
Ancho de campo de lectura	30 mm (1.2") @ 25 mm (1.0"); 150 mm (5.9") @ 280 mm (11.0")
Velocidad de lectura	1650 líneas de lectura / seg, omnidireccional; 80 líneas / seg, una línea
Patrón de lectura	5 campos de 4 líneas paralelas omnidireccional; o una línea activada por botón
Número de líneas de lectura	20 (omnidireccional) o 1 (una línea)
Ancho mínimo de barra	0.127 mm (5.0 mil)
Contraste de impresión	35% diferencia de reflectancia mínima
Roll, Pitch, Skew	360°, 60°, 60°

MECANICAS	
Largo	50 mm (1.97")
Ancho	63 mm (2.48")
Alto	68 mm (2.68")
Peso	170 g (6 oz)
Conector	10 pins modular RJ45
Cable	Estándar 2.1 m (7') recto; opcional 2.7 m roscado; para otros cables llame a Metrologic
Perforaciones para Montaje	Cinco: M2.5 x 0.45 con rosca, 4 mm (0.16") máxima profundidad

ELECTRICAS	
Voltaje de entrada	5 VDC ± 0.25 V
Potencia	1.375 W (pico)
Corriente – Operación	275 mA típico @ 5 VDC
Transformador DC	Class 2; 5.2 VDC @ 650 mA
Clase láser	Class 1; IEC60825-1:1993/A1:1997 + A2:2001 Class 1; EN60825-1:1994/A11:1996 + A2:2001
EMC	FCC, ICES-003 & EN55022 Class A

AMBIENTALES	
Temperatura de operación	0 C a 40 C (32F a 104 F)
Temperatura de almacenaje	-40 C a 60 C (-40F a 140F)
Humedad	0% a 95% humedad relativa no condensada
Niveles de Luz	Hasta 4842 Lux (450 candelas)
Contaminantes	Sellado para resistir partículas contaminantes aéreas.
Ventilación	No se requiere

Area de lectura



Elemento mínimo del código de barras	
0.132 mm (5.2 mil)	
0.191 mm (7.5 mil)	
0.264 mm (10.4 mil)	
0.330 mm (13 mil)	
0.660 mm (26 mil)	

Colores del producto disponibles  Negro IS3480 está disponible en una variedad de otros colores en una compra de cantidad mínima





 Sunrise 2005 Compliant


 We really work for you.™
 www.metrologic.com
ISO 9001:2000

Metrologic Instruments, Inc. | **Worldwide Headquarters**
 90 Coles Road | Blackwood, NJ 08012-4683 | info@metrologic.com
 Telephone 856-228-8100 | Fax 856-228-6673

Asian Headquarters Tel. 65.6842.7155 info@sg.metrologic.com	European Headquarters Tel. 49.89.89019.0 info@eu.metrologic.com	The Americas Headquarters Tel. 1.800.ID.METRO info@us.metrologic.com
--	--	---

Las especificaciones están sujetas a cambio sin previo aviso. Impreso en U.S.A... Copyright Febrero 2006 Metrologic, All rights reserved.

